



UNICA

Kaminofen

Feurige Inseln





UNICA

Kaminofen

NEUHEIT:

Besonders schlanker Ofen
mit innovativer Verbrennung

UNICA
Heizleistungsbereich: 4 - 6 kW
Wirkungsgrad: > 80%

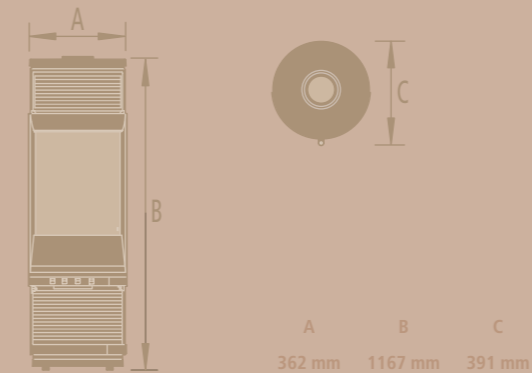
UNICA



UNICA mit roter Deckplatte
und Strahlungsblech



Maße



Flammende Feuersäule

UNICA – Energie effizienter nutzen!

Mit diesem platzsparenden Kaminofen wird technische Raffinesse zum anspruchsvollen Kunstobjekt. Die elegante Farbgebung und das exklusive, schlanke Design machen den UNICA zu einem reizvollen Solitär und Highlight in Ihrer Raumgestaltung.

Ein Stück Holz (zunächst gespalten), Holzbrikett oder Braunkohlebrikett wird stehend in den Brennzylinder unterhalb des Flammenraumes eingesetzt. Damit ist der Brennstoff außer Sicht, ergibt aber trotzdem ein beeindruckendes Flammenspiel. Durch die gewölbte 180°-Tür mit großzügiger Sichtscheibe wird das Feuer perfekt in Szene gesetzt. Ein weiterer Pluspunkt: Auch die wenige Asche bleibt für den Betrachter gänzlich unsichtbar im Inneren des UNICA verborgen.

Mit seiner relativ niedrigen Leistung ist der UNICA besonders geeignet für moderne Wohnge-



Flammenraum
(Gespaltenes Scheitholz im Brennzylinder)



Anheizen mit Anzündhilfe:
Anzünder auf Aschekasten platzieren, anzünden, dann Aschekasten zurückschieben, dank optimal positionierter Zündhilfe sofort lebhaftes Feuer

gebenheiten mit geringem Wärmebedarf. Trotz seines geringen Brennstoffbedarfs überzeugt er hier aber mit einem besonders hohen Wirkungsgrad und setzt mit seinem Emissionsverhalten neue Maßstäbe.

Ausgefeilte Technik, verblüffende Funktionalität und besonderes Design – Innovation, die Spaß macht.

Zubehör:

Deckplatte glänzend emailliert



Rot Grün Blau

Strahlungsblech matt lackiert



Schwarz

Tipp:

Holzbriketts (Brik) von
www.heizprofi.com

- praktische Verpackung
- besonders effektive Verbrennung

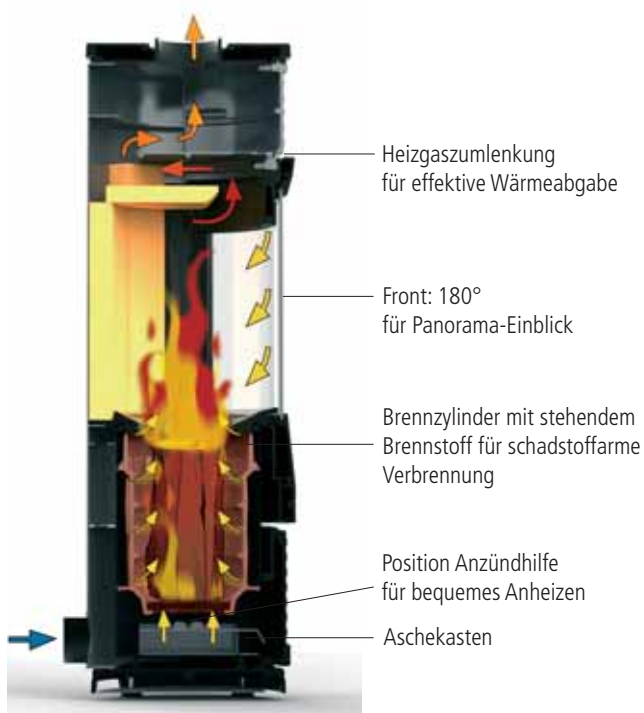


UNICA im Überblick – Pluspunkte in Technik und Design:

- Innovative, patentierte Verbrennungstechnik: energiesparend mit 4-6 kW
- Platzsparender, schlanker Ofen mit Panorama-Einblick
- 3 Brennstoffe: Scheitholz, Holzbrikett, Braunkohlebrikett
- Großartige Flamme bereits mit einem Stück stehendem Brennstoff
- Bequemes Anheizen durch optimal positionierte Anzündhilfe
- Neuartige Einhebelbedienung, die gleichzeitig Unter-, Primär- und Sekundärluft reguliert
- Korpus, Tür und Brennzylinder aus LEDA Qualitätsguss:
 - hitzebelastbar, formstabil, wärmeleitfähig und spannungsfrei
- Brennkammer mit hochwertiger Schamotte für eine effiziente Verbrennung und eine schöne Optik
- Rauchanschluss: oben
- Außenluftanschluss für ein gesundes Raumklima möglich
- Bequeme Reinigung durch Aschekasten
- Geeignet auch für kleine Schornsteindurchmesser
- DINplus:
Zertifikat für besonders schadstoffarme Verbrennung und einen hohen Wirkungsgrad



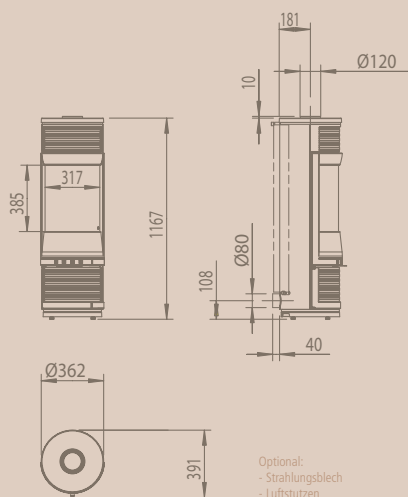
LEDA TECHNIK – Intelligente Lösungen



Innovativ, effizient und schadstoffarm

UNICA funktioniert bereits mit sehr wenig Brennstoff. So kann zum Beispiel ein einzelnes, gespaltenes Scheitholz stehend in den gusseisernen Brennzylinder des UNICA eingesetzt werden und ein großartiges Flammenbild ergeben. Der Aschekasten, bestückt mit einem Anzündwürfel, garantiert ein einfaches und sicheres Entflammen des Holzes – durch das Lochrost gelangen die Flammen an den Brennstoff und entzünden ihn. Die Verbrennungsluftzufuhr kann dabei über die Einhebelbedienung eingestellt werden. Die optimale Abstimmung der Verbrennungsluftzufuhr auf die Brennstoffmenge garantiert einen besonders hohen Wirkungsgrad und sparsamen Brennstoffverbrauch.

UNICA



Anmerkungen

Unter dem Kaminofen muss eine feuerbeständige, nicht brennbare Unterlage vorhanden sein (z.B. Glas- oder Stahlplatte, Marmor, Fliesen etc.).
Zu brennbaren bzw. temperaturempfindlichen Gegenständen müssen Sicherheitsabstände gewahrt werden.
Technische Änderungen vorbehalten, Farbabweichungen sind drucktechnisch bedingt.

Nennwärmeleistung (kW)	5
Heizleistungsbereich (kW)	4 - 6
Wirkungsgrad (%)	> 80
Rauchrohr (Ø mm) / -abgang	120 / oben
Außenluftanschluss für gesundes Raumklima (Verbrennungsluft wird nicht aus dem Aufstellraum gezogen)	optional
Luftstutzen (Ø mm)	80 (optional)
Gewicht (ca. kg)	129
Brennstoffe	
Scheitholz / max. Holzscheitlänge (cm)	ja / 25
Holzbrickett	ja
Braunkohlebrickett	ja
Eignung für Mehrfachbelegung des Schornsteins	ja
Einhebelbedienung (Regelung der Luftzufuhr zur Vermeidung von Bedienungsfehlern)	ja
Schadstoffarme Verbrennung gemäß BimSchV / DINplus	ja / ja
Zulassung: Österreich / Schweiz	ja / ja
Erweiterbar mit LUC (Elektr. Unterdruck-Controller)	ja
Aschekasten	ja